

## ПРИМЕНЕНИЕ

Благодаря большому диапазону напорных характеристик, можно идеально подобрать насос серии SQ для перекачивания вод из очистительных установок, канализационных систем, предприятиях рыбного хозяйства, зоотехнических ферм, перекачивания жидкостей, применяющихся в промышленном производстве, для орошения на сельскохозяйственных угодьях.

## APPLICATIONS

Les électropompes de la série SQ, grâce aux nombreuses astuces techniques adoptées, constituent la solution aux problèmes d'acheminement d'eaux d'exploitation publique, de liquides provenant de stations d'épuration, d'installations d'égout, d'élevages zootechniques, d'abattoirs et d'industries de charcuterie, de fonderies, du secteur agricole et pour l'irrigation.

Elles sont utilisables dans l'industrie de la pêche et du papier et dans les installations civiles résidentielles en contact avec des boues industrielles à basse ou moyenne densité. La série SQ est caractérisée par des électropompes avec rotor mono-canal ouvert qui permet largement le passage de solides e qui assure d'excellents rendements.

### Рабочие характеристики

- Температура жидкости не более 40°C
- Глубина погружения до 5 м
- Водородный показатель (pH) жидкости – от 4 до 10
- непрерывной работы с насосом полностью погружаются в воду
- Плотность жидкости не более 1,2 кг/дм3

### Двигатель

- Теплоизоляция двигателя класс F
- Класс защиты от влажности IP 68
- Продолжительный режим работы при полном погружении насоса

### Материалы

- Ручка насоса чугун
- Корпус насоса чугун
- Рабочее колесо чугун
- Вал электродвигателя нержавеющая сталь
- Механическое торцевое уплотнение керамика/графит

### LIMITES D'UTILISATION

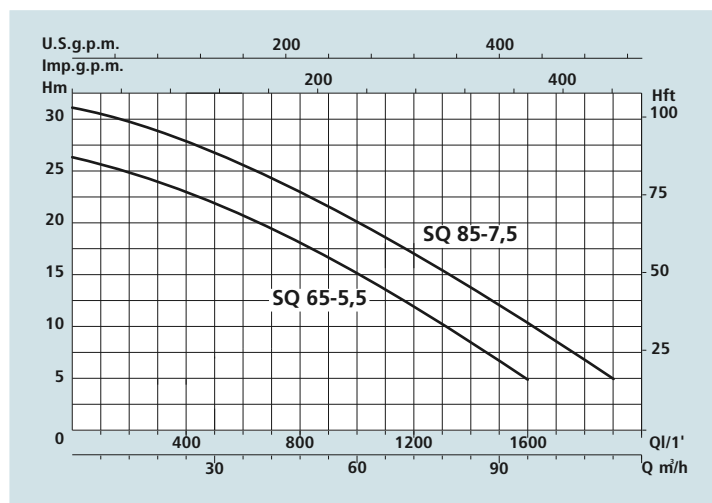
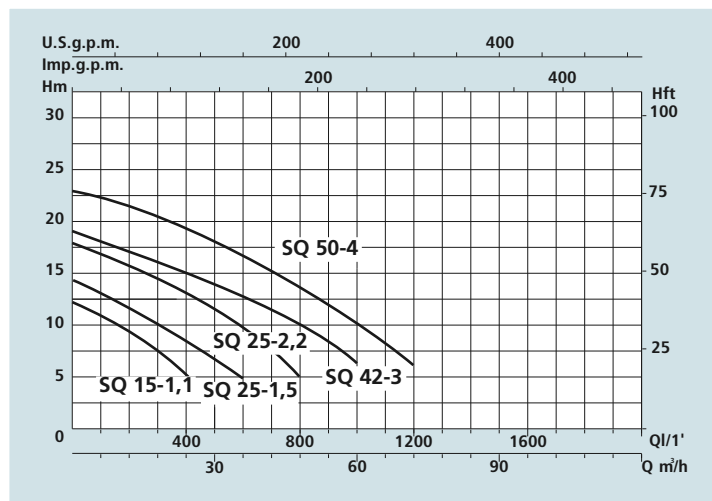
- Température liquide jusqu'à 40°C
- Profondeur d'immersion 5 m max.
- PH liquide 4 à 10
- Fonctionnement continu à pompe complètement immergée
- Densité du liquide 1,2 Kgl/dm3

### MOTEUR

- Isolation Classe F
- Protection IP 68
- Protecteur thermique

### MATÉRIAUX

- Corps moteur Fonte
- Corps pompe Fonte
- Rotor Fonte
- Arbre moteur Acier Inox
- Garniture mécanique Céramique/Graphite

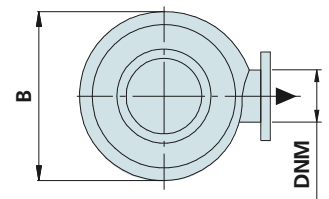
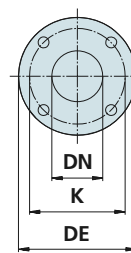
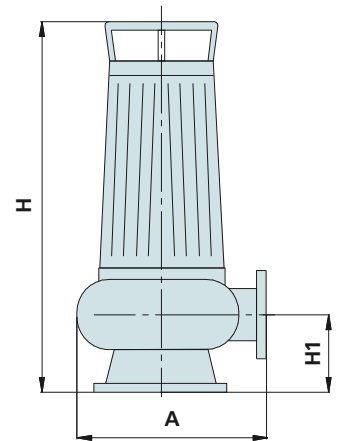


## Технические характеристики - DONNÉES TECHNIQUES

МОДЕЛЬ - TYPE	НОМИНАЛЬНАЯ МОЩНОСТЬ ДВИГАТЕЛЯ P2		Выходная мощность двигателя P1	СИЛА ТОКА AMPÉRAGE  Трехфазная Triphasé	Q = ПРОИЗВОДИТЕЛЬНОСТЬ - DÉBIT										
	HP	KW	KW		3 x 400V	m³/h	6	12	24	36	48	60	72	84	96
Трехфазная Triphasé						100	200	400	600	800	1000	1200	1400	1600	1900
230/400V-50Hz					Высота водяного столба, м - Hauteur manométrique totale en m.C.E.										
SQ 15-1,1	1,5	1,1	1,7	2,9		11	8	5							
SQ 25-1,5	2	1,5	2	3,8		13	11	8	5						
SQ 25-2,2	3	2,2	3	5,4		17	16	13	8	5					
SQ 42-3	4	3	4	7		18	17	15	13	10	6				
SQ 50-4	5	4	5	9,3		22	21	19	16	13	10	6			
SQ 65-5,5	7,5	5,5	7,5	12,3		25	24	23	21	18	15	12	8	5	
SQ 85-7,5	10	7,5	10	16,5		31	30	28	25	23	20	18	15	11	5



AKCECCYAP  
ACCESSOIRES



МОДЕЛЬ - TYPE	РАЗМЕРЫ, ММ - DIMENSIONS mm				
	DN	DE	K	fori - holes n° Ø	
SQ 15-1,1	50	140	110	4	14
SQ 25-1,5	50	140	110	4	14
SQ 25-2,2	50	140	110	4	14
SQ 42-3	80	190	150	4	18
SQ 50-4	80	190	150	4	18
SQ 65-5,5	100	210	170	4	18
SQ 85-7,5	100	210	170	4	18

## Размеры и вес - DIMENSIONS ET POIDS

МОДЕЛЬ - TYPE	РАЗМЕРЫ, ММ - DIMENSIONS mm					Размеры, DIMENSIONS mm			Вес Poids Kg
	A	B	H	H1	Размер твердых частиц Passage solides (mm)	P	L	H	
Трехфазная Triphasé									
SQ 15-1,1	210	200	470	100	Ø 40	310	240	510	34
SQ 25-1,5	270	230	500	100	Ø 40	350	280	580	44
SQ 25-2,2	270	230	520	100	Ø 40	350	280	580	47
SQ 42-3	310	270	280	125	Ø 60	400	320	770	77
SQ 50-4	310	270	600	125	Ø 60	400	320	770	79
SQ 65-5,5	330	280	670	130	Ø 70	450	370	980	119
SQ 85-7,5	330	280	700	130	Ø 70	450	370	980	123